

LED Lamp

LED BULBO AJUST 39W DL E27

P29592



Bombilla LED con cabezal ajustable para iluminación interior, su tecnología y diseño proporciona una mejor iluminación interior. Ahorra hasta el 90% de energía comparado con bombillas incandescentes.

CARACTERÍSTICAS

Cuerpo con acabado opalizado
Tecnología de chip LED
Cabezales ajustables

APLICACIONES

Iluminación general de doble altura
Bodegas e instalaciones industriales



Ultra
Clásico



DATOS ÓPTICOS

| | |
|-----------------------------|-------------------|
| Temperatura de color | 6500K |
| Flujo luminoso | 3900 lm |
| Ángulo de apertura | 180° - 330° |
| Tipo de distribución | Directa simétrica |
| Reproducción de color (IRC) | 80 |
| Vida útil | 15000h L70 |
| Eficacia | 100 lm/W |

DATOS FÍSICOS

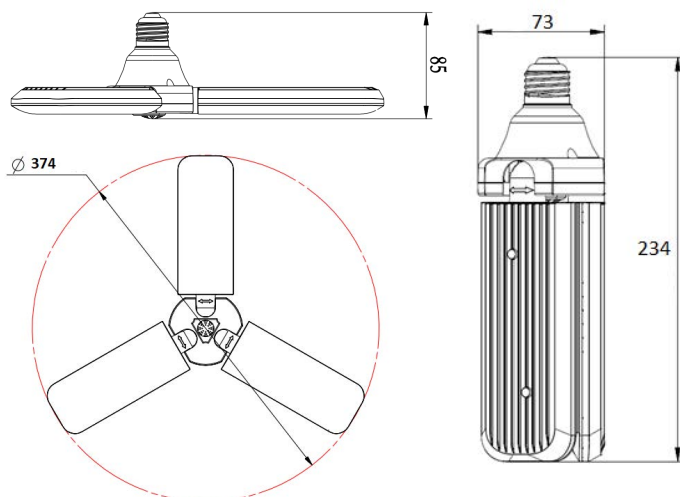
| | |
|-----------------------------|----------------------|
| Base | E27 |
| Acabado | Opalizado |
| Dimensiones (ΦxH) | 73x234 mm |
| Temperatura de operación Ta | -20°C ~ +40°C |
| Ambiente de Uso | Iluminación interior |

DATOS ELÉCTRICOS

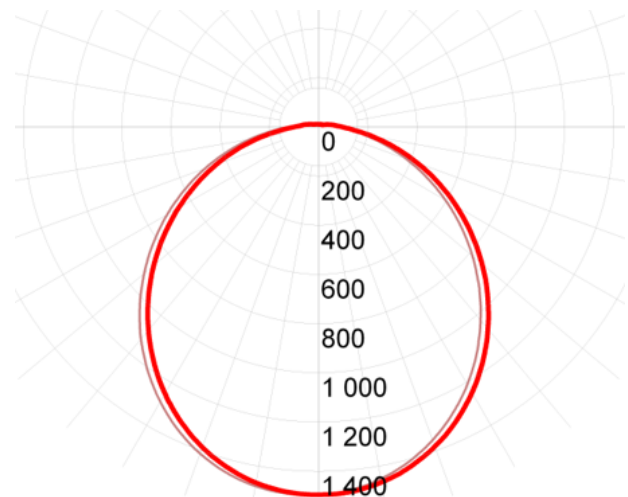
| | |
|-------------------------|-------------|
| Potencia de entrada | 39W |
| Tensión de operación | 100-240Vca |
| Corriente de entrada | 0.39A @100V |
| Frecuencia de operación | 50/60Hz |
| Factor de potencia | >0.5 |
| Atenuable | NO |

Los valores de flujo luminoso y potencia de entrada son nominales y tienen una tolerancia de ±10%.

DIMENSIONES (mm)



CURVA POLAR



Las características de los productos pueden ser modificadas sin previo aviso según la evolución de la tecnología LED. 01/24.

Producto Ecológico:
Permite ahorrar energía comparado con productos tradicionales. Libre de mercurio.