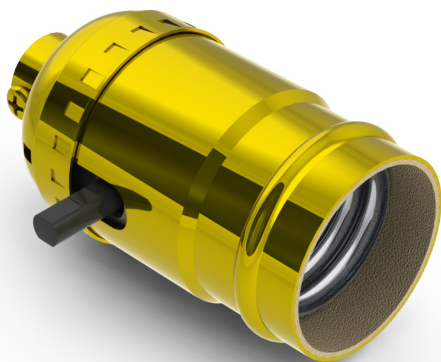


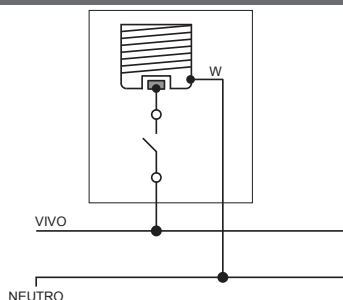
Socket con pasador
940



> Características Técnicas

- 250V~
- 250W
- Tipo de rosca: E26
- Garantía 5 años
- Cableado por tornillo
- Tornillos con ranuras planas y Phillips
- Cableado 12 o 14 AWG

> Diagrama de conexión



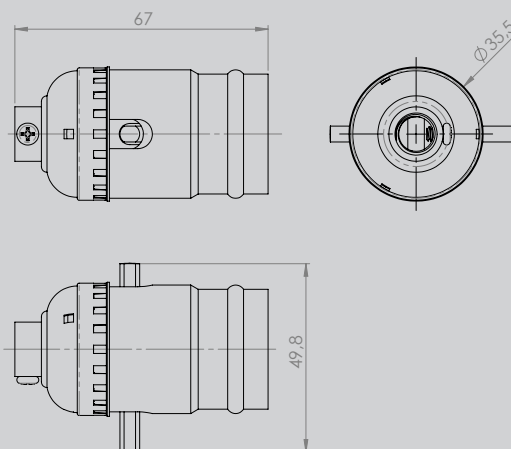
> Características generales

- Cuerpo de alta resistencia
- Encendido y apagado con pasador

> Características del material

- Material del cuerpo: Latón
- Material de la rosca: Aluminio
- Material de los contactos: Cobre
- Material aislante: Cartón

> Dimensiones



> Pruebas y códigos que cumple

- Registro UL E193434

> Información para solicitar del catálogo

- 940