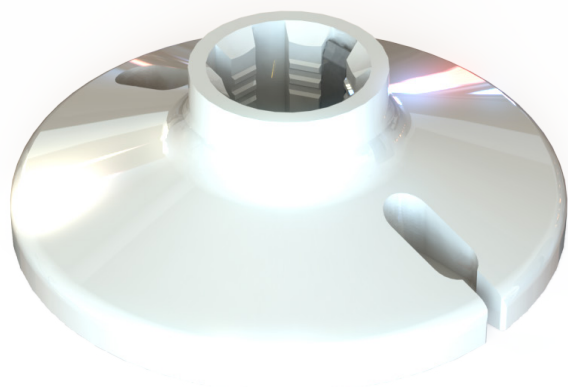


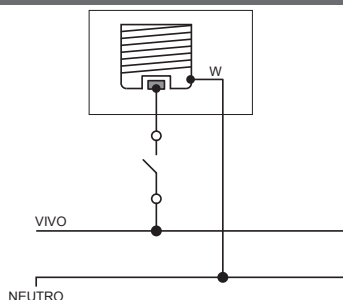
Plafón tipo americano  
1174



## > Características Técnicas

- 250V~
- 660W
- Tipo de rosca: E27
- Garantía 5 años
- Cableado por tornillo
- Tornillos con ranuras planas y Phillips

## > Diagrama de conexión



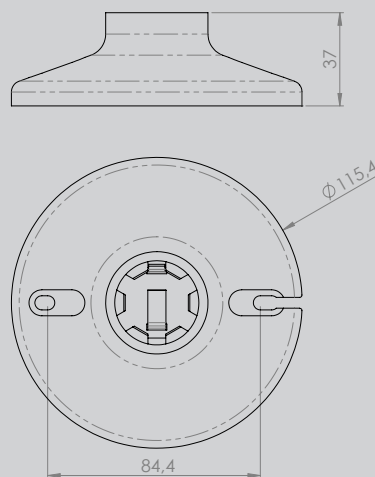
## > Características generales

- Plafón tipo superficial con sistema de fijación que permite fácil alineamiento
- Construcción del cuerpo de alta resistencia mecánica
- Tornillos de instalación incluidos
- Construcción de cuerpo para altas temperaturas
- Cuerpo plástico fija bombillo

## > Características del material

- Material del cuerpo: Termoplástico
- Material de los contactos: Bronce

## > Dimensiones



## > Pruebas y códigos que cumple

- Certificado NOM-ANCE 201401C11513

## > Información para solicitar del catálogo

- Color Blanco 1174