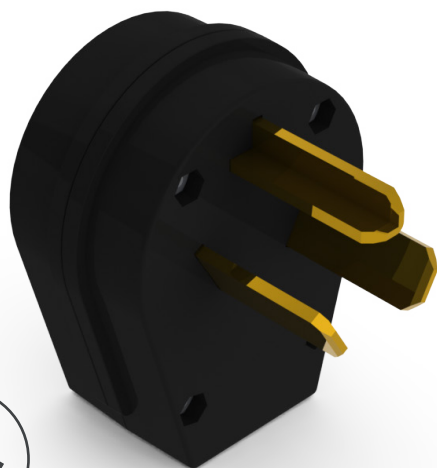


Enchufe
80L

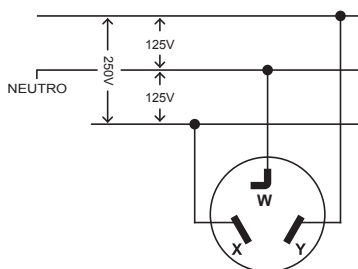


10-30P

> Características Técnicas

- 30A 125/250V~
- Conexión 3 polos, 3 hilos
- Grado comercial
- Utilizar con cable #10 - #4 AWG de cobre o aluminio
- Tornillos con ranuras planas y Phillips de cabeza grande para un rápido cableado
- Garantía 5 años

> Diagrama de conexión



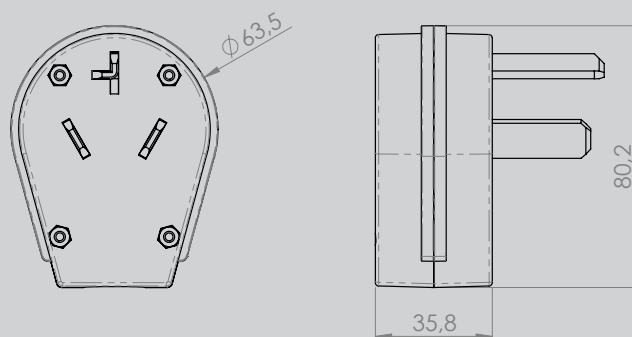
> Características generales

- Construcción del cuerpo de alta resistencia mecánica
- Diseño robusto y compacto, cubre las especificaciones de rendimiento del grado comercial
- Sistema que permite fácil cableado

> Características del material

- Material del cuerpo: Termoestable
- Material de los contactos: Bronce

> Dimensiones



> Pruebas y códigos que cumple

- Certificado NOM-ANCE 201401C11525
- Acorde a NEMA 10-30P

> Información para solicitar del catálogo

- Color Negro 80L ■