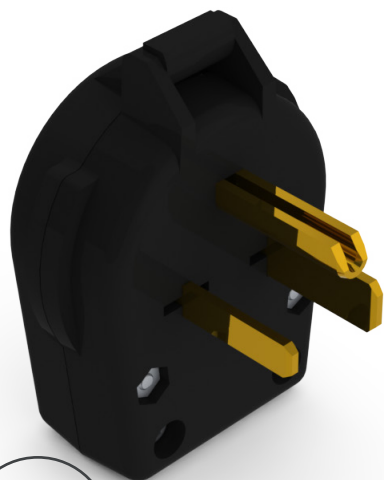


Enchufe
42



6-30P



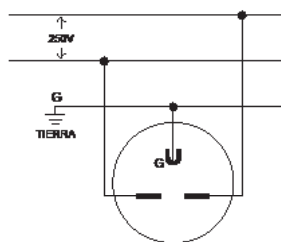
6-50P

> Características Técnicas

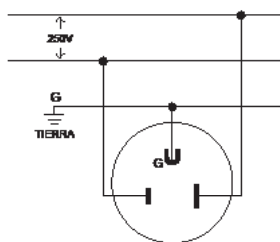
- 30A 250V~ 60 Hz
- 50A 250V~60 Hz
- Conexión 2 polos, 3 hilos
- Grado comercial
- Utilizar con cable #10 - #4 AWG de cobre o aluminio
- Tornillos con ranuras planas y Phillips de cabeza grande para un rápido cableado
- Garantía 5 años

> Diagrama de conexión

6-30P



6-50P



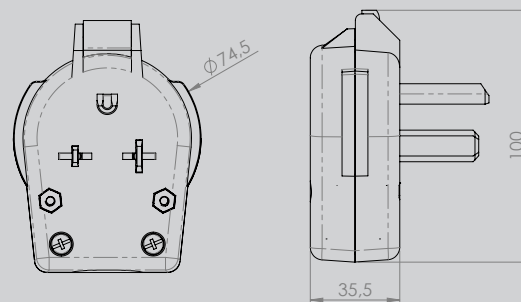
> Características generales

- Construcción del cuerpo de alta resistencia mecánica
- Diseño robusto y compacto, cubre las especificaciones de rendimiento del grado comercial
- Incluye una patilla intercambiable en forma de "L" para la conexión de 30 Amperios
- Sistema que permite fácil cableado

> Características del material

- Material del cuerpo: Termoestable
- Material de los contactos: Bronce

> Dimensiones



> Pruebas y códigos que cumple

- Certificado NOM-ANCE 201401C08481
- Registro UL E15012
- Acorde a NEMA 6-30P
- Acorde a NEMA 6-50P

> Información para solicitar del catálogo

- Color Negro 42 ■