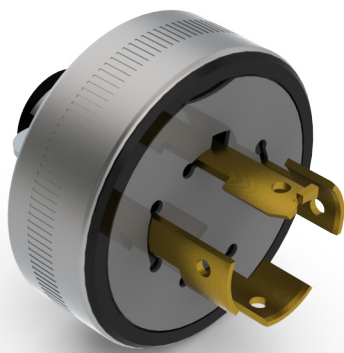


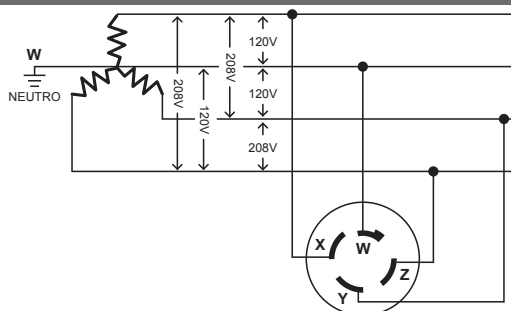
Enchufe seguridad industrial
876



> Características Técnicas

- 20A 120/208V~
- Conexión 4 polos, 4 hilos
- Tornillos con ranuras planas y Phillips
- Dispositivo de seguridad con bloqueo de la línea "locking devices"
- Cableado por tornillo
- Garantía 5 años

> Diagrama de conexión



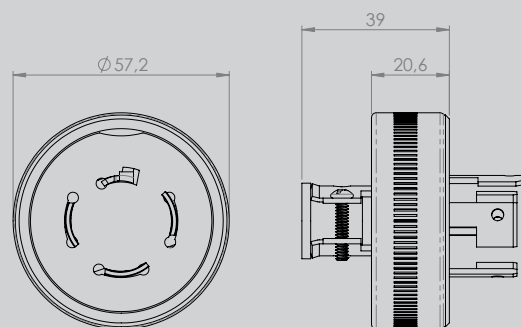
> Características generales

- Tornillo de cabeza grande para un fácil cableado
- Construcción del cuerpo de alta resistencia para un rendimiento superior en los extremos del entorno industrial

> Características del material

- Material del cuerpo: Termoestable
- Material de los contactos: Bronce y Cobre

> Dimensiones



> Pruebas y códigos que cumple

- Certificado NOM-ANCE 201401C11525

> Información para solicitar del catálogo

- Enchufe de seguridad 876