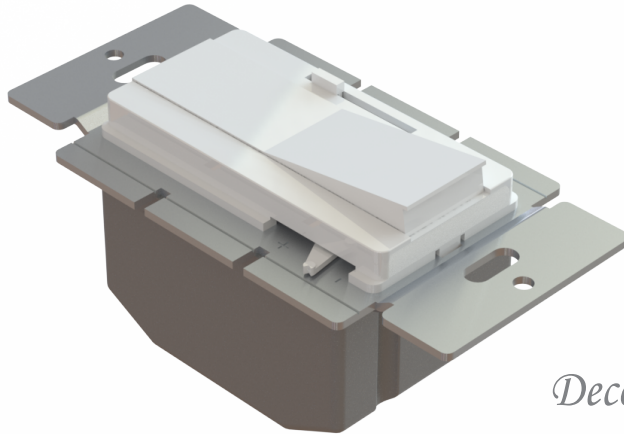


Dimmer 1 y 3 vías

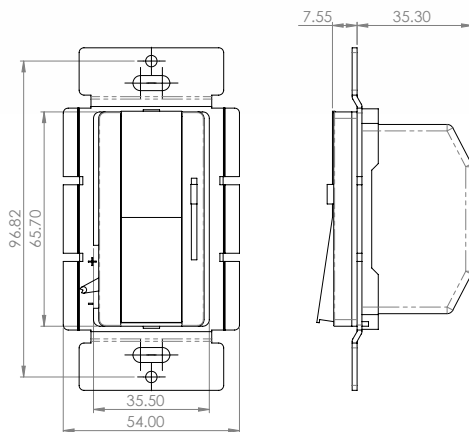
Para luces LED, CFL, incandescentes y halógenos

120 V~ 60 Hz

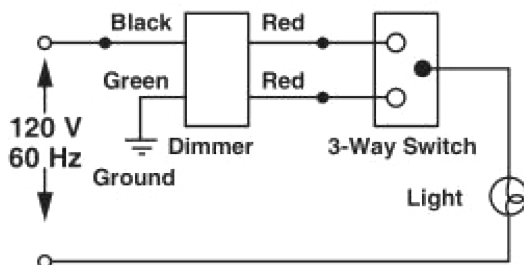
DMD-LED3



Decor



> Diagrama de conexión



> Características generales

- Construcción del cuerpo de alta resistencia mecánica.
- Diseño amplio ofrece variedad de aplicaciones.
- Dimmer de gran rango, eleva y baja la intensidad de luz adecuado para diferentes niveles de luz permitiendo ajuste con los ojos de la persona.
- Control deslizable suave para una operación precisa.
- Dimmer Decor se ajusta a dimensiones NEMA.
- Incluye placa con tornillo oculto.



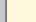
> Características Técnicas

- Voltaje 120 V~
- Conexión 1 y 3 vías
- Conexión de 1 Polo
- Frecuencia 60Hz
- 150W para Luces Fluorescente compacto (CFL) y LED
- 600W para luces Incandescentes y Halógenos
- Función de Dimmer e Interruptor
- Material del Riel Metálico
- Garantía de 2 años
- Led dimeable

> Pruebas y códigos que cumple

- Certificación UL

> Información para solicitar del catálogo

- Blanco DMD-LED3 W 
- Negro DMD-LED3 BK 
- Light Almond DMD-LED3 V 



DMD-LED3 W 7441109017859
 DMD-LED3 BK 7441109019099
 DMD-LED3 LA 7441109019396