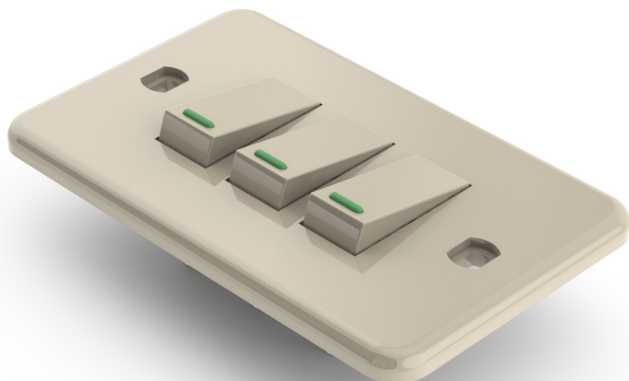


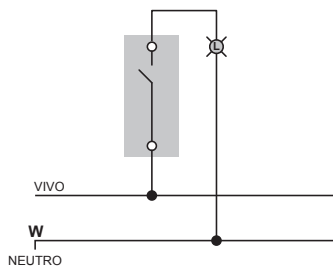
## Interruptor triple 2360



### > Características Técnicas

- 10A 125V~
- Conexión 1 polo
- Terminales para cable #12 o #14 AWG
- Cableado por tornillo
- Garantía 5 años

### > Diagrama de conexión



## Eterna

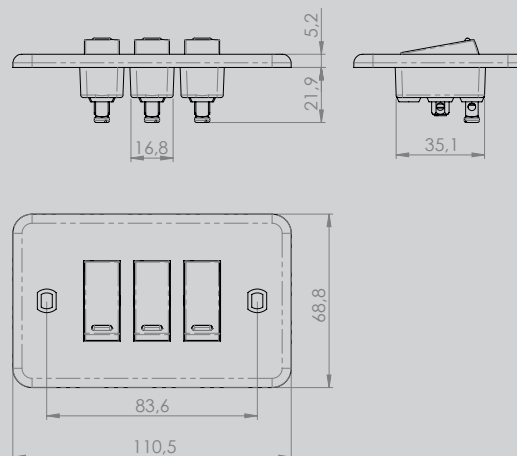
### > Características generales

- Construcción del cuerpo de alta resistencia mecánica
- Cuerpo angosto que provee gran espacio para los cables
- Contorno y líneas sencillas de estilo simple
- Tornillos de montaje incluidos

### > Características del material

- Material de la placa y cuerpo: Urea
- Material de los contactos: Bronce

### > Dimensiones



### > Pruebas y códigos que cumple

- Acorde a NEMA: WD-6

### > Información para solicitar del catálogo

- Color Marfil 2360