

Línea Habitacional

EAGLE

Interruptor 3 vías 1001

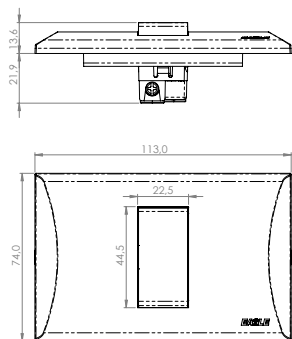
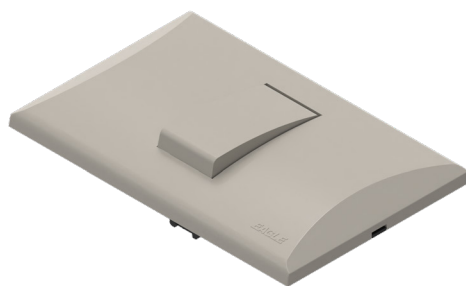
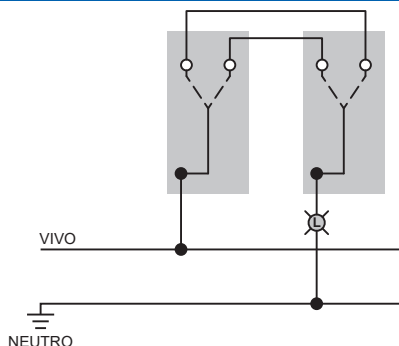


Diagrama de conexión



Características generales

- El diseño de la LÍNEA PLATA se basa en contornos y líneas sencillas que ofrecen un estilo sobrio y elegante
- Tornillos de montaje incluidos de cabeza plana para mayor seguridad al instalar
- Posee una construcción de alta resistencia al impacto
- Placa con tornillo oculto para más estética
- Sistema de cableado rápido facilita la instalación y aumenta el rendimiento de mano de obra
- Tecla con sonido suave y alta eficiencia, probada para resistir gran cantidad de ciclos de encendido y apagado

Características Técnicas

- 125V~
- 600W
- Material del riel, placa y cuerpo: Policarbonato
- Función de interruptor y dimmer
- Cable #12 - #14 AWG
- Temperaturas de operación de -40°C (sin impacto) a 75°C máximo continuo
- Garantía 5 años

Características material

- Riel y placa: Policarbonato Interruptor: Policarbonato y Nylon 66
- Índice de Inflamabilidad: V-2 y V-0
- Contactos: aleación cobre - platino

Pruebas y códigos que cumple

- NOM-ANCE ANC2201A00004116
- Acorde a NEMA WD-6

Información para solicitar del catálogo

- | | | | |
|----------|---------|---|---------------|
| ▪ Blanco | 1001-W |  | 7441109000318 |
| ▪ Marfil | 1001-V |  | 7441109009427 |
| ▪ Negro | 1001-BK |  | 7441109021481 |

Este documento es propiedad de Eagle Electric Centroamericana
www.eagle.cr

Fecha de revisión: Octubre, 2022

Algunas características pueden variar



EAGLE