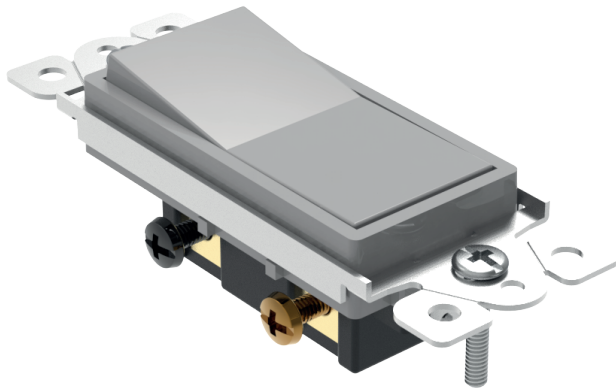


Interruptor 3 vías

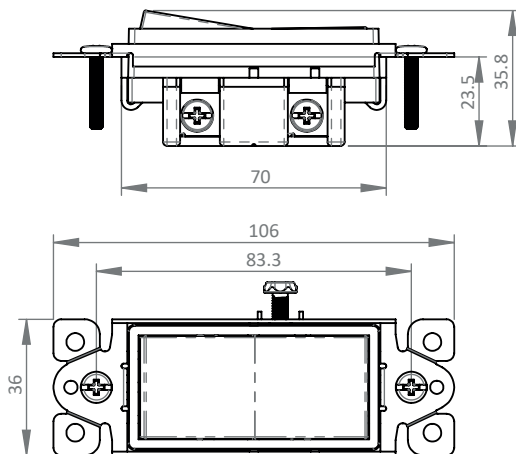
Grado standard

15A 120/277V~ 60Hz

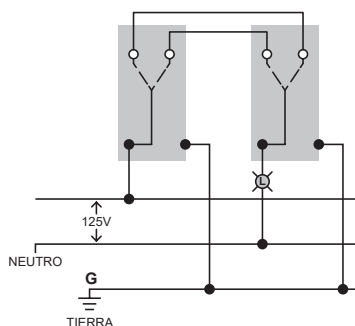
6503



Decor



> Diagrama de conexión



> Características generales

- Acción silenciosa del interruptor
- Diseño de soporte que permite fácil alineamiento
- Tipos de conexión de cable por medio automático o con tornillo, la conexión a tierra señalizada por medio de un tornillo color verde
- Diseño compacto para mejor espacio de instalación
- Construcción del cuerpo de alta resistencia mecánica
- Cuerpo angosto que provee gran espacio para los cables
- Tornillos de montaje incluidos

> Características Técnicas

- 15A 120-277V~ 60Hz
- Conexión 1 polo, 3 vías
- Material del cuerpo Termoplástico
- Material del riel Metálico
- Garantía 5 años
- Grado standard
- Cableado por tornillo y automático (sólo cable de cobre)
- Tornillos con ranuras planas y Phillips
- Tornillo de tierra con cabeza hexagonal de fácil acceso
- El cableado por tornillo permite cable hasta #10 mientras que el automático solamente #14 AWG
- Flamabilidad UL 94, V2
- Temperaturas de operación de -40°C (sin impacto) a 75°C máximo continuo

> Pruebas y códigos que cumple

- Registro UL E327858
- Acorde a NEMA: WD-6
- ISO 9001

> Información para solicitar del catálogo

- | | |
|-----------------|------------------------|
| ■ Blanco 6503 W | ■ Marfil 6503 V |
| ■ Negro 6503 BK | ■ Light Almond 6503 LA |



6503 W	7441109007348
6503 V	7441109007331
6503 BK	7441109018887
6503 LA	7441109019181