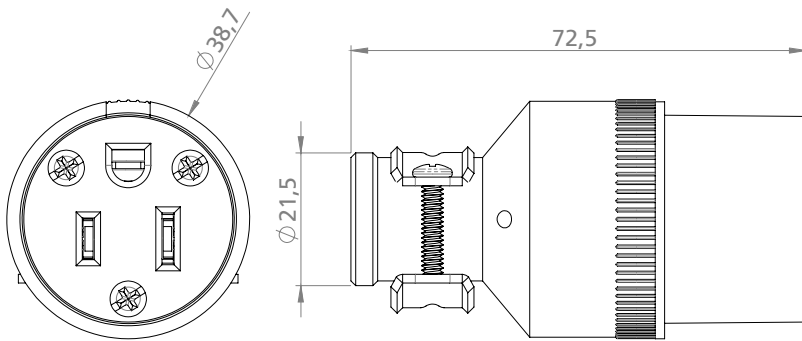
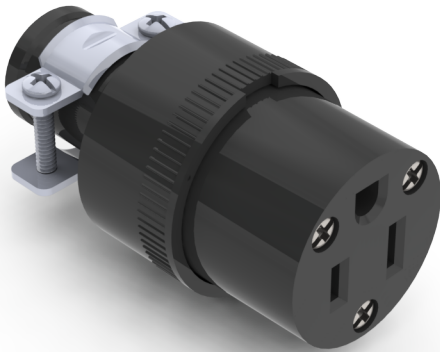
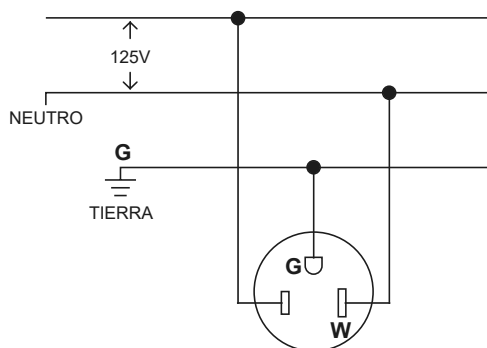


## Conector con abrazadera 222



### > Diagrama de conexión



### > Características generales

- Gasa metálica que sujeta el cable para mayor seguridad
- Contactos sólidos sujetos firmemente al cuerpo
- Terminales para conexión aislados
- Cuerpo termoplástico de alta resistencia al impacto
- Material del cuerpo que mantiene la flexibilidad en temperaturas extremas

### > Características Técnicas

- 15A 125V~
- Conexión 2 polos, 3 hilos
- Garantía 5 años
- Cableado por tornillo
- Material del cuerpo: Polivinilo flexible
- Material del soporte: Polivinilo rígido
- Material de los contactos: Bronce

### > Pruebas y códigos que cumple

- NEMA 5-15R

### > Información para solicitar del catálogo

- 222



222 7441109002428